

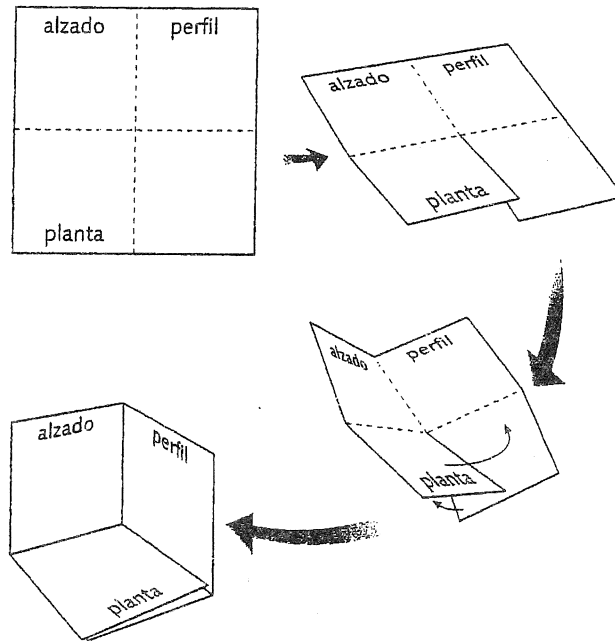
**ACTIVIDADES. SISTEMA DIÉDRICO Y VISTAS DE UN OBJETO.**

1. Construcción de un diedro.

Cortamos un rectángulo de cartulina de 15 cm x 30 cm. Si lo doblamos por la mitad del lado más largo tenemos el ángulo diedro.

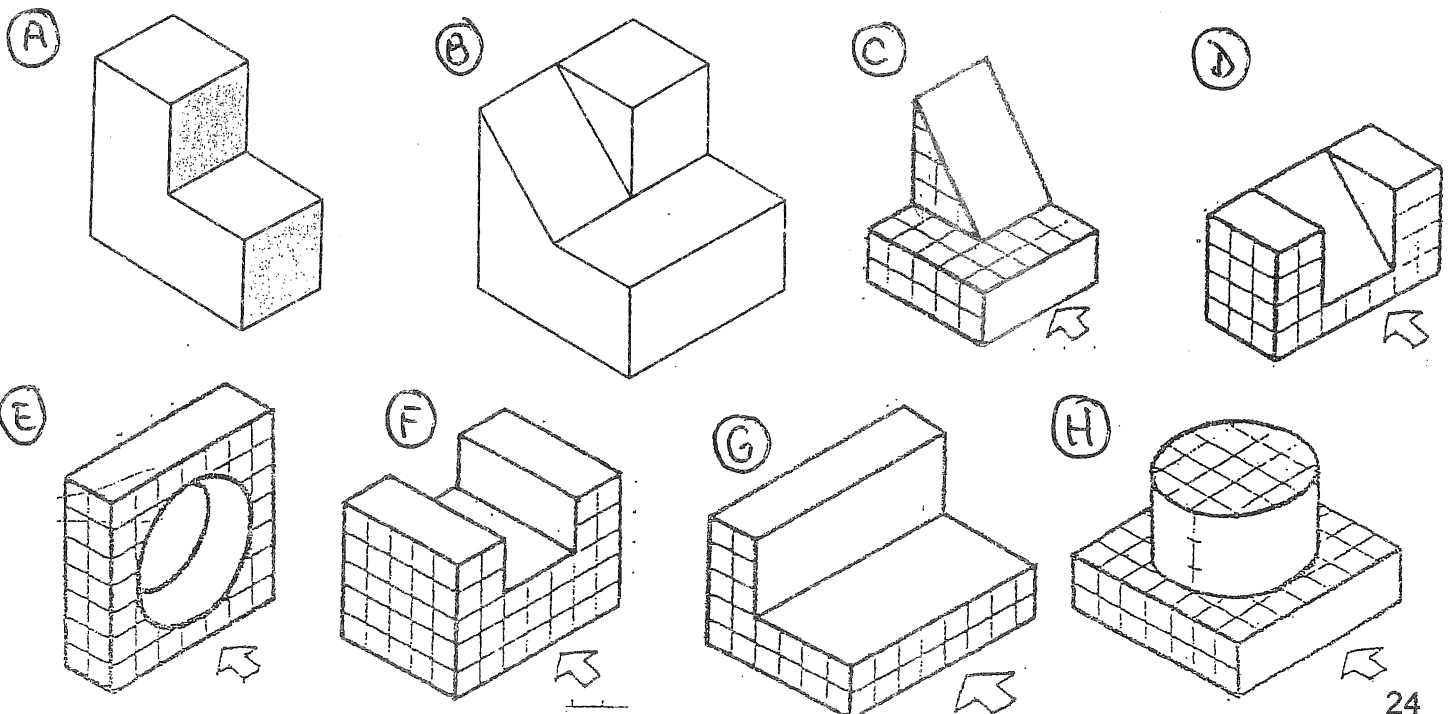
2. Siguiendo el modelo que aparece a continuación dibuja en una cartulina cuatro cuadrados de 15 cm x 15 cm.

Corta por las líneas gruesas y dobla por las líneas de puntos hacia el interior. Si haces bien los dobleces (marcándolos con la punta de una tijera), no necesitarás pegamento para que se sujete. Rotula los nombres de los planos y vistas.



Construcción y montaje del diedro.

3. Dibuja la planta y el alzado de un bolígrafo.
4. Dibuja la planta y el alzado de tu pegamento de barra.
5. Dibuja las tres vistas principales (planta, alzado y perfil) de las siguientes figuras.



ACTIVIDADES. SISTEMA DIÉDRICO Y VISTAS DE UN OBJETO.

Dibuja las tres vistas principales (alzado, planta y perfil) de los siguientes elementos.

